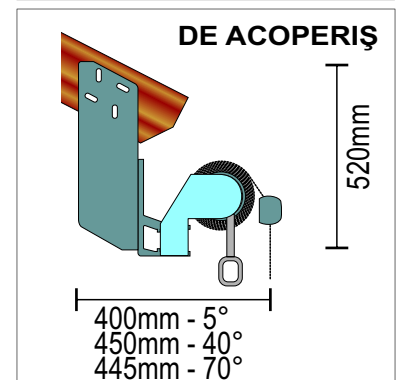
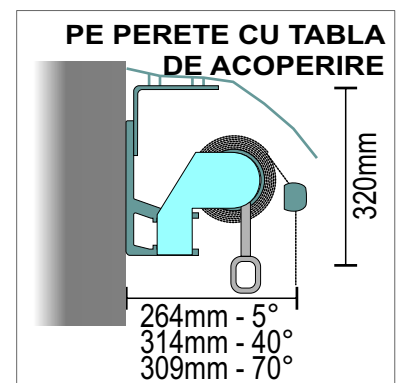
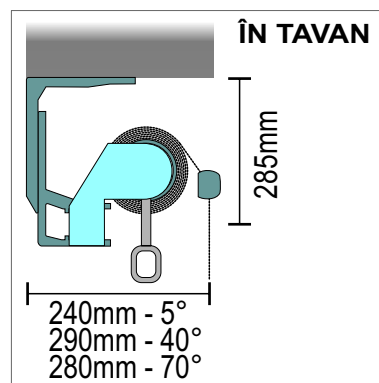
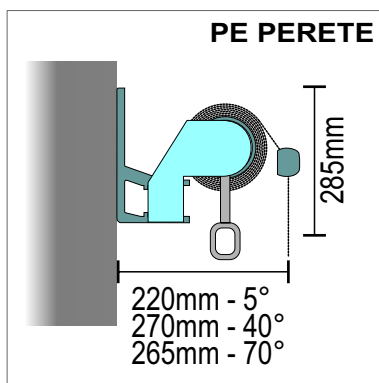
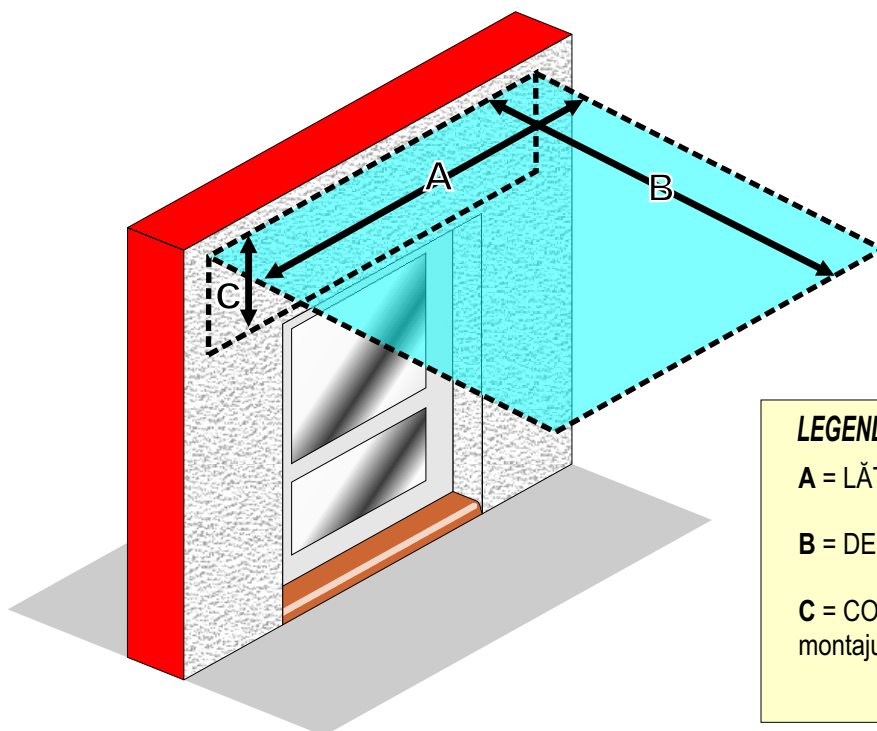




### MODALITĂȚI DE MONTAJ



### EXEMPLU DE MĂSURARE



#### LEGENDĂ PENTRU MĂSURĂTORI

A = LĂȚIMEA COPERTINEI

B = DESCHIDEREA COPERTINEI

C = CONTROLUL SPAȚIULUI pentru montajul copertinei